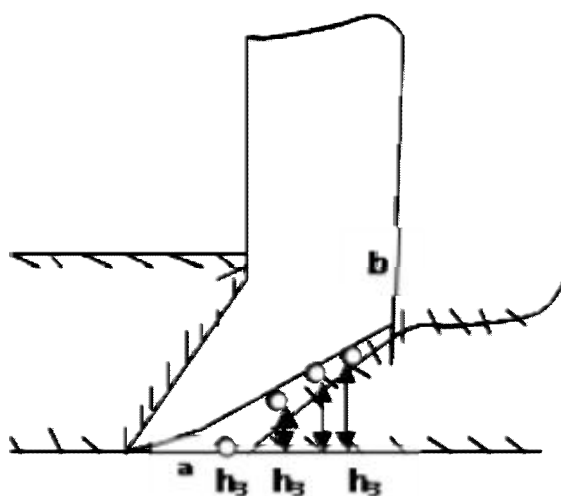


«Сейфуллин оқулары – 12: Ғылым жолындағы жастар-болашақтың инновациялық әлеуеті» атты Республикалық ғылыми-теориялық конференция материалдары = Материалы Республиканской научно-теоретической конференции «Сейфуллинские чтения-12: Молодежь в науке - инновационный потенциал будущего" . – 2016. – Т.1, ч.2 – Б.179-181

ЧИЗЕЛЬДІ СІЦІРГІШТІҢ ЖҰМЫС ПРОЦЕСІ

Алайдарова Г.

Танаптағы қатарға тұқымдарды тереңдігі бойынша енгізуді бірыңғай бөлетін сипатына сәйкес сіңіргіштер айтарлықтай әсер етеді. Топырақты белгілі бір дәрежеде түйіршікті ортаға жатқызуға болады. Сондықтан, сіңіргіш өз әрекетін босатқан соң, сіңіргіш бетімен ысырылған оның бөліктері үгітіліп түседі. Үгітіліп түсу кезінде топырақ сіңіргіш (сурет 1) асты қуысына көлбеу бұрыш жасай жиналады, сонда тұқымдар сіңіргіш асты қуысындағы үгітілген топыраққа түсіп h_1 , h_2 , h_3 әртүрлі тереңдікте енгізіледі [1].



Сурет 1 – Сіңіргіш асты қуысына топырақтың үгітіліп түсуі

Экспериментте көрсетілгендей, сіңіргіш қозғалысының жылдамдығы ұлғайған сайын, топырақтың үгітіліп түсу қарқындылығы өседі, соған сәйкес сіңіргіш асты қуысына топырақтың көп бөлігі түседі. Осылайша, 10-15 км/сағ қозғалыс жылдамдығында тұқымдарды тереңдік бойынша бірыңғай енгізу төмендейді.

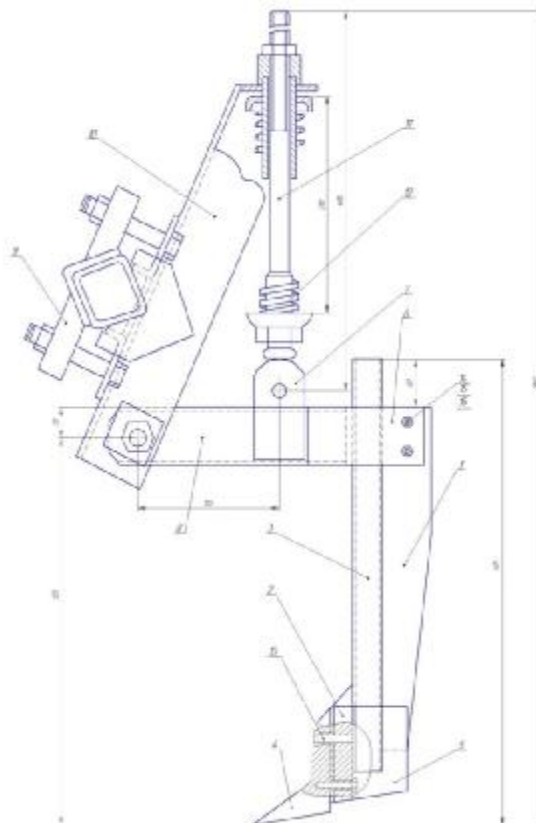
Тұқымдарды сіңіргіш асты қуысына аз көлемде түсуін қамтамасыз ететіндей бағыттау қажет. Осындай көз қараста, олар үгітілген топырақтың бөлігі түспейтін, сіңіргіштің алдыңғы бөлігіне жақын атызға түскен жөн. Алайда, тұқым ағынының бағытының өзгеруі қатардағы олардың бөліну біркелкілігінен артық болмау қажет. Сіңіргіш қуысында тұқым ағыны еркін түсу заңына сәйкес тұқымөткізгіштігіндей қозғалады. Дегенмен, тұқымның еркін түсуіне сіңіргіш кең қонышының қабырғасының, беті және айналатын дисктердің әсері бар. Осыларға соғылып, тұқымдар түсу траекториясын өзгертеді, осыған сәйкес тұқымдарды қатарға бірыңғай тік және көлденең бағытта бөлу төмендейді [3,5].

Осы негізінде, тұқымөткізгішті сіңіргішке оның беттік элементтерімен тұқымдардың аз соққы алуын қамтамасыз ету мақсатында бағыттап отыру қажет.

Атызға енгізілген тұқымдарды топырақпен жабуды да сіңіргіштер қамтамасыз етеді. Тұқымдарды агротехникалық жағынан ылғал топырақ бетімен жабу дұрыс болып табылады. Ол үшін әртүрлі тереңдікте үгітіліп түсуі қажет. Чизельді сіңіргіштің конструкторлық пішіні осыған жетуге көмектеседі. Дисклі сіңіргіште топырақ тұқымдарға

төменгі қабаттан бастап, кезектесіп үгітіліп түседі. Сіңіргіш өткен соң, үстіңгі қабаттары үгітіліп түсе бастайды [4].

Чизельді сіңіргіш (сурет 2) сынатәрізді сіңіргіштер секілді дәл сондай конструкторлық элементтерге ие, бірақ олардың топыраққа кіру бұрышы сүйір болып келеді. Жұмыс кезінде тек қыртөс ұшына бағыттайды, олар қопсытылған атыздарды төсейді және топырақ бетіне ылғалды қабатын көтеріп тастайды. Сондықтан танап бетінің бірдей еместігіне сезімтал келеді. Оларды ылғылдылығы жоғары егжей-тегжейлі өңделген топырақтарда қолданады. Өңдеу тереңдігін (4...7 см) жүктерді ілу арқылы және топыраққа кіру бұрышымен өзгертеді.



Сурет 2 – Чизельді сіңіргіш

Әдебиеттер тізімі:

1. М.Е.Мацепуро, Б.Н.Янушкевич. Вопросы земледельческой механики. – Минск, 1961, 410с.
2. Беспашотный В. Организационные структуры модернизации сельского хозяйства / В. Беспашотный // АПК: экономика, управление. -2010.-№12.-С.11-16.
3. Schiffer W. TechnikbringtneueImpulse fur der Maisanbau. – SchweizerLandtechnik. – 1977. – Bd. 30, H. 1, S. 39.
4. Prevalence of shoulder pain in Swedish flatwater kayakers and its relation to range of motion and scapula stability of the shoulder joint. DOI:10.1080/02640414.2015.1080852 AnetteJohansson^{a*}, Ulla Svantesson^{bc}, JörgenTannerstedt^a & Marie Alricsson^{ac}. pages 951-958
5. Исследование процесса равномерного распределения семян в подсошниковом пространстве. Авторы: М.А. Адуов, С.А. Нукушева. УДК620052.2:631.331.1:633.1.

Ғылыми жетекшісі: т.ғ.д., профессор Адуов М.А.