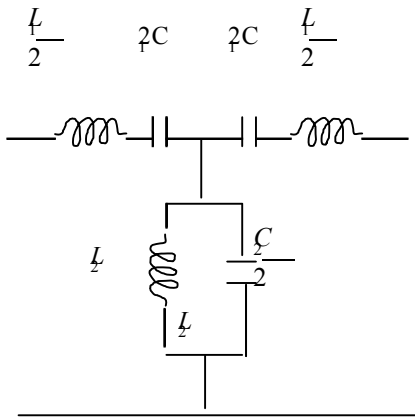


- 9:

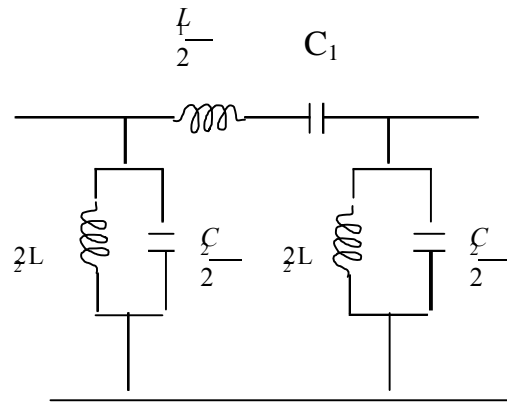
. - 2013. - .2, .2 - .61-62

1

a)



a)

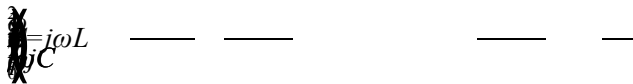


)

1 cype .

$\neq L$

$$0 = \frac{1}{\sqrt{L_1 C_1}} = \frac{1}{\sqrt{L_2 C_2}}$$



$$\frac{X}{bL} = j\omega C \quad \text{---} \quad \text{---} \quad \text{---} \quad \text{---}$$

:

$$\frac{X}{bL} Y = \text{---}$$

:

..