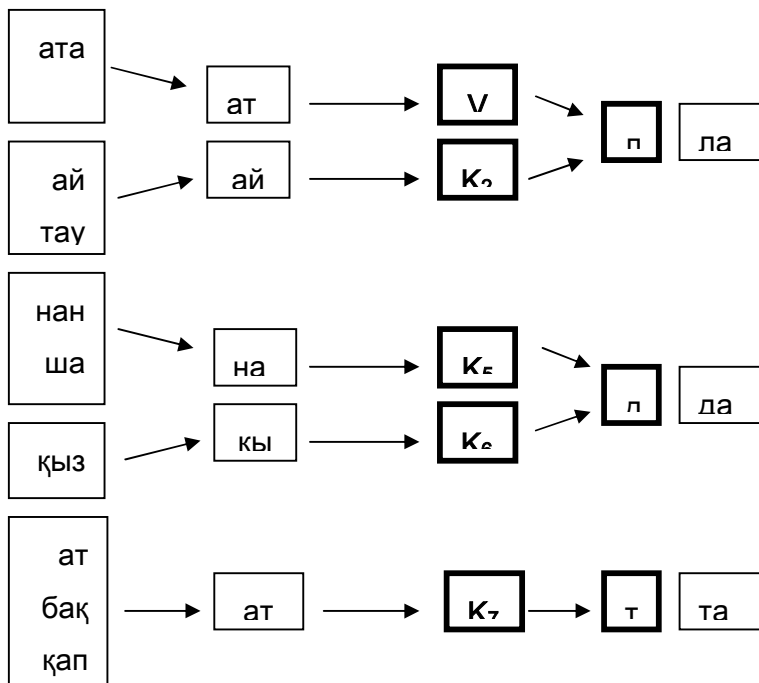


- 9:

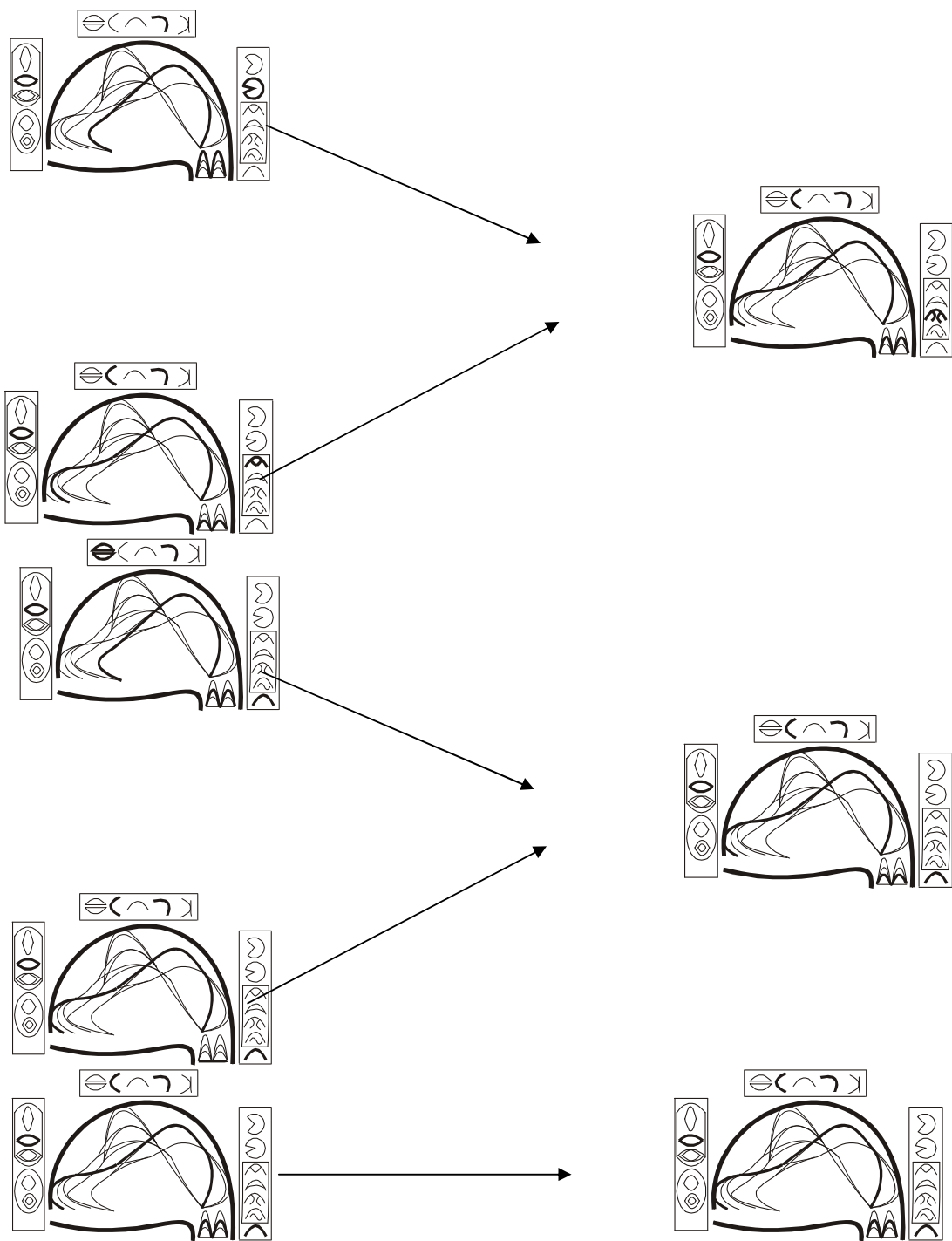
. - 2013. - .1, .1 - .151-155



· - ·
· ,
· ,
· ,
· -
· ,
· ,
· -
· ,
· ,
· ()
·

(1-) .

· ()
· , ()
· ,)
· :
· :
· ()
· ()
· ,
· ,
·
· () .



1- сурет Түбір мен көптік жалғау тіркесімінің артикуляциялық моделі

().